

Konnectie-anker SA

Konnectie-anker SA bestaan uit een draadbus op een (onbehandelde) wapeningstaaf.

Toepassing

Worden toegepast als een doorkoppelsysteem voor wachtwapening.
 Worden niet gebruikt voor hijsen!

Productgegevens

Staaikwaliteit draadbus: S355JO
 Kan worden verkregen in EV (elektronisch verzinkt), TV (thermisch verzinkt) of RVS.
 Kwaliteit Wapeningstaaf: B500B

Type	Lengte (mm)	i (mm)	diam. Bus
SA Anker Ø12/M16	415	25	22
SA Anker Ø12/M16	615	25	22
SA Anker Ø12/M16	840	25	22
SA Anker Ø12/M16	1040	25	22
SA Anker Ø16/M20	560	38	28
SA Anker Ø16/M20	810	38	28
SA Anker Ø16/M20	1060	38	28
SA Anker Ø16/M20	1480	38	28
SA Anker Ø20/M24	705	42	34
SA Anker Ø20/M24	1005	42	34
SA Anker Ø20/M24	1320	42	34
SA Anker Ø20/M24	1840	42	34
SA Anker Ø25/M30	1055	52	41
SA Anker Ø25/M30	1555	52	41
SA Anker Ø25/M30	2320	52	41
SA Anker Ø32/M42	1015	65	55
SA Anker Ø32/M42	1490	65	55
SA Anker Ø32/M42	2390	65	55
SA Anker Ø40/M48	1600	72	65
SA Anker Ø40/M48	2400	72	65

Andere afmetingen mogelijk op aanvraag

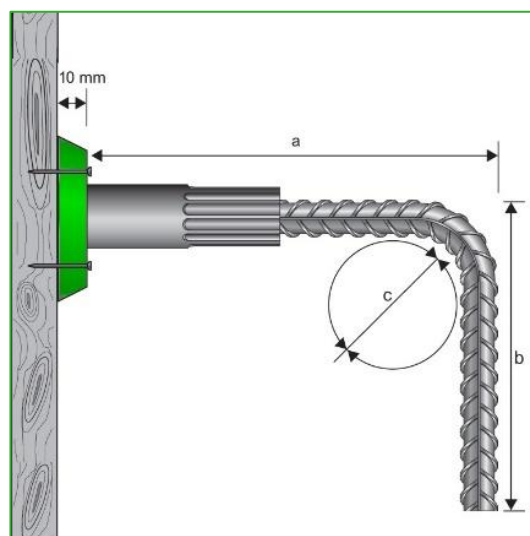
De ankers zijn ook verkrijgbaar in een gebogen versie. Bij deze buigingen zijn een minimale a-maat (hou rekening met de knack-spijkerplaat, de dekking aan de achterzijde en overige wapening die in de weg zou kunnen liggen) en een standaard buigrol (c):

Volgens EC2:

Type	Min. a (mm)	c (mm)
SA Anker Ø12/M16	160	80
SA Anker Ø16/M20	215	80
SA Anker Ø20/M24	290	140
SA Anker Ø25/M30	355	140
SA Anker Ø32/M42	460	195
SA Anker Ø40/M48	570	195

Leverbaar:

Type	Min. a (mm)	c (mm)
SA Anker Ø12/M16	120	80
SA Anker Ø16/M20	155	80
SA Anker Ø20/M24	195	140
SA Anker Ø25/M30	230	140
SA Anker Ø32/M42	300	195
SA Anker Ø40/M48	400	195



Levering/verpakking

Levertermijn op aanvraag.

Testrapporten/certificaten

Konnektie-anker SA is KOMO-gecertificeerd voor statische & dynamische belastingen met een karakteristieke-
vermoeiingssterkte van
66N/mm². Ze zijn getest tot 2 miljoen cycli.



Opmerkingen

De informatie van deze Technische Fiche (TF) is met zorg samengesteld. Desondanks is het mogelijk dat deze informatie onvolledig is en/of onjuistheden bevat. Hakron sluit alle aansprakelijkheid uit voor directe of indirecte schade, van welke aard dan ook, voortvloeiende uit het gebruik van deze informatie.

Alle genoemde gegevens gelden voor een normale toepassing en zijn naar beste weten opgesteld en geven de huidige stand van kennis en ervaring weer.

De in dit blad vermelde informatie is een productbeschrijving en kan niet worden gebruikt als geschiktheids- en/of houdbaarheidsgarantie. De verwerker blijft verplicht eigen onderzoeken en testen uit te voeren teneinde de verwerking en toepassing van onze producten in hun productieproces te verantwoorden. Wijzigingen van deze TF worden niet automatisch verstrekt. De juiste en derhalve doeltreffende toepassing van onze producten valt buiten onze controle. Hierdoor kunnen wij slechts instaan voor de kwaliteit van onze producten in het kader van onze verkoop- en leveringsvoorwaarden, echter niet voor de succesvolle verwerking ervan.

Het recht om veranderingen aan te brengen, die een technische vooruitgang betekenen, behouden wij ons voor. Adviezen van onze medewerkers, die buiten het kader van deze TF vallen, moeten schriftelijk worden bevestigd.