



Hakron

voor beton- en woningbouw



Concrete casting module

CCM 150 instortmodule

Concrete Casting Module

De CCM150 casting module is ontworpen om te worden ingestort in een betonnen muur. Door het instorten ontstaat een ronde, waterdicht afgedichte sporing die later kan worden gebruikt voor het plaatsen van een doorvoering met kabels of leidingen. De module is ontworpen voor doorvoeringen van 150mm diameter. Zo lang de casting module niet wordt gebruikt, is dus een rond gat in de wand gecreëerd, dat met een dunne kunststof wand waterdicht is afgedicht.

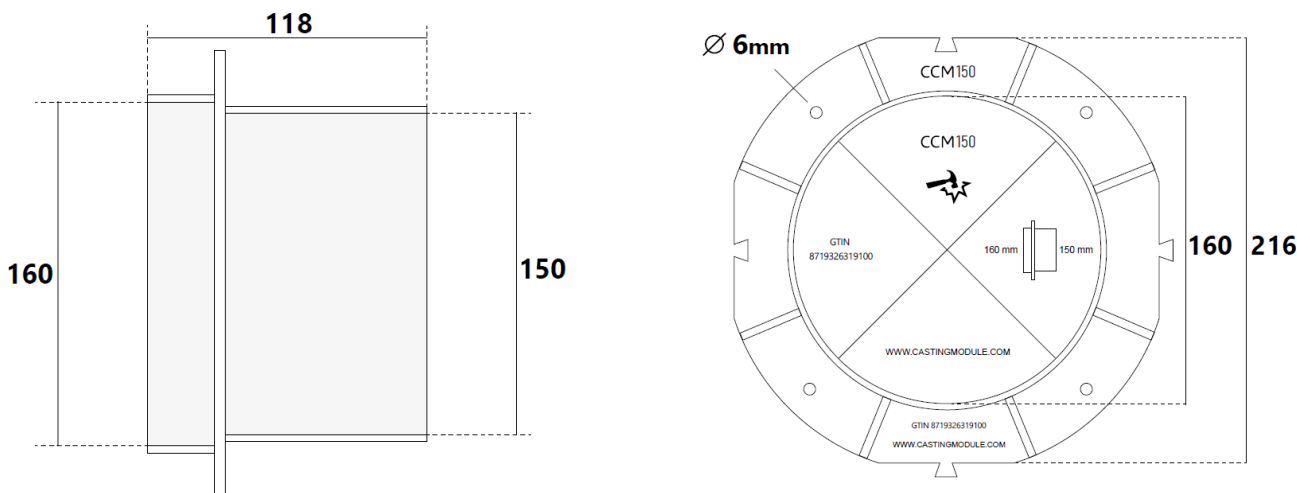


Afhankelijk van de dikte van de wand kan de CCM verlengd worden met een standaard PVC buis, die zelf op maat dient te worden gezaagd, zodat er over de gehele diepte van de wand een egaal rond gat wordt gecreëerd zodra de wand is gestort.

Voordelen:

- Waterdichte afdichting
- Speciaal gemaakt voor doorvoeringen van 150mm
- Meerdere modules kunnen worden gekoppeld (vlinder-uitsparingen).
- Eenvoudige montage voorafgaand aan storten betonnen wand (bevestiging module aan betonwapening met bijv. tie-wraps)

Afmetingen



© Oktober 2021 Hakron. Alle rechten voorbehouden. Niets uit deze uitgave mag worden vervoelvoudigd, opgeslagen in een geautomatiseerd gegevensbestand of openbaar gemaakt worden in enige vorm of wijze zonder uitdrukkelijke schriftelijke toestemming van Hakron. Door Hakron in afbeeldingen, catalogi, tekeningen, of op andere wijze verstrekte opgaven van maat- of kosteneenheden, alsmede alle andere specificaties voorkomende in prijscouranten, aanbiedingen en/of orderbevestigingen en reclamemateriaal worden geacht bij benadering en vrijblijvend te zijn gegeven. Voor eventuele onjuistheden aanvaardt Hakron op generlei wijze enige aansprakelijkheid.